

SZATKOWNICE DO WARZYW

Szatkwonica do warzyw - model MKJ3-250.2 z zasilaniem jednofazowym i regulacją obrotów

Szatkwonica do warzyw MKJ3-250.2 jest maszyną przeznaczoną do szatkowania warzyw i owoców oraz rozdrabniania żółtego sera. Urządzenie zasilane jest z sieci jednofazowej 230V/50Hz i posiada regulację obrotów szatkowania w zakresie 0 – 350 obr/min. Regulacja obrotów szatkowania pozwala na optymalne dopasowanie urządzenia do rodzaju rozdrabnianych warzyw, owoców i serów zapewniając jednocześnie wysoką jakość szatkowania. Z uwagi na wysoką jakość i wydajność szatkowania, urządzenie przeznaczone jest do użytku w placówkach zbiorowego żywienia takich jak: restauracje, hotele, szpitale, stołówki, pizzerie, bary szybkiej obsługi, jednostki wojskowe jak również w barach sałatkowych, zakładach przetwórstwa owocowo-warzywnego i w kuchniach cateringowych. Urządzenie, wraz z zestawem tarcz, posiada możliwie najwyższą skuteczność i wysoką jakość szatkowania oraz zapewnia obniżenie kosztów i czasu przygotowania posiłków. Maszyna ma budowę modułową, w skład której wchodzi: jednostka napędowa, pokrywa wraz z zasypami oraz wymienne tarcze tnące.

- ▶ Jednostka napędowa napędzana zintegrowaną przekładnią ślimakową wyposażona jest w magnetyczne wyłączniki bezpieczeństwa, uniemożliwiające włączenie napędu przy zdjętej pokrywie lub otwartym dociskaczu. Podczas szatkowania, przy każdym otwieraniu dociskacza, w celu napełnienia szatkwownicy żywnością, maszyna automatycznie się wyłącza.
- ▶ Elementy zewnętrzne i wewnętrzne szatkwownicy (przede wszystkim koryto, pokrywa wraz z zasypami) produkowane w procesie tłoczenia blach posiadają płynne przejścia (promień R=3), co zapewnia łatwe czyszczenie maszyny. Zwiększona pojemność zasypu zapewnia szatkowanie większości produktów w całości.
- ▶ Tarcze tnące są łatwe do wymiany. W prosty sposób montuje się je na wałku wyjściowym przekładni poprzez zamek bagietkowy. Podczas pracy tarcza tnąca sama blokuje się na wałku. W maszynie zastosowano dysk ewakuacyjny do wyrzutu pokrojonych produktów (warzywa, owoce) z komory krojenia. Szczególnie przydatny jest dysk w przypadku krojenia delikatnych produktów takich jak pomidor, ananas itp.

Szatkwonica spełnia standardy CE w zakresie bezpieczeństwa i higieny.



OPIS

Model

MKJ3-250.2

WYSZCZEGÓLNIENIA

Wykończenie

Elementy szatkwownicy mające bezpośredni kontakt z rozdrabnianą żywnością wykonano z blachy nierdzewnej.

Materiał tarcz tnących

Stal nierdzewna chromowa

Średnica tarcz tnących

264mm

Rodzaje tarcz tnących

Dostępnych jest szeroki asortyment tarcz tnących do wyboru:

- tarcze do plasterów zwykłych – grubości plasterów 1,5 ; 2,5 ; 3,5 ; 4,5 ; 5,5 ; 10mm
- tarcze do plasterów falistych - grubości plasterów 2,5 ; 3,5 ; 4,5 ; 5,5mm
- tarcza regulowana do plasterów zwykłych z zakresem grubości od 0 do 5mm z regulacją grubości plastra co 0,5mm
- tarcze do słupków – rozmiary 2x2 ; 3x3mm ; 4x4mm
- tarcze do frytek – rozmiary 6x6 ; 8x8 ; 10x10 ; 12x10mm
- tarcze do wiórków – rozmiary 1,5 ; 2 ; 2,5 ; 3 ; 7mm

Rodzaje tarcz tnących cd.

- tarcze sierpowe (czteroostrzowe) – rozmiary 3,5 ; 5,5mm
- tarcze do miazgi – drobnoziarnista i gruboziarnista
- przystawka (zestaw) do cięcia w kostkę – rozmiary 7,5x7,5x10 ; 10x10x10 ; 15x15x10 ; 20x20x10mm

Produkty krojone

Idealna do krojenia wszystkich warzyw i owoców jak jabłka czy ananas na plastry, wiórki, miazgę oraz kostkę w przypadku zastosowania przystawki (zestawu) do cięcia w kostkę

Wydajność

100–250kg/h w zależności od zastosowanej tarczy tnącej

Zalecenia

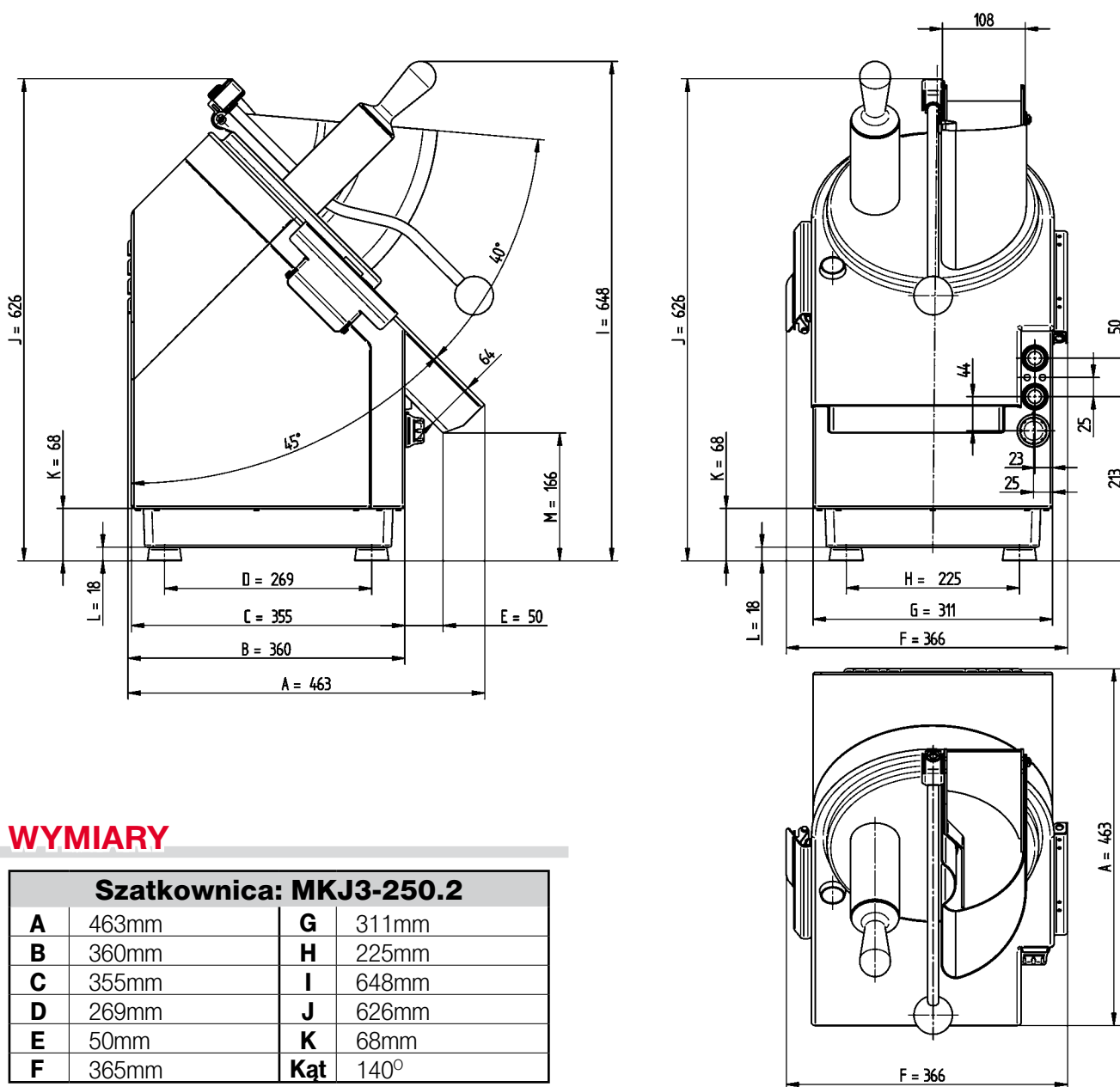
Elementy maszyny stykające się z żywnością myć codziennie, po myciu osuszyć. Zabrania się mycia całej maszyny strumieniem wody.

Pozwolenia

Maszyna spełnia normy:

- ⊙ EN 60204-1; 1992 (bezp. elektryczne)
- ⊙ Dyr. 2006/42/WE EWG i normy związane: PN-EN 1678+A1,
- ⊙ EN 292-1, EN 292-2,
- ⊙ EN 294, EN 953, EN 60204

TABLICA WYMIAROWA



WYMIARY

Szatkownica: MKJ3-250.2			
A	463mm	G	311mm
B	360mm	H	225mm
C	355mm	I	648mm
D	269mm	J	626mm
E	50mm	K	68mm
F	365mm	Kąt	140°

DANE TECHNICZNE (specyfikacja)

Szatkownica: MKJ3-250.2	
Wymiary gabarytowe	365(F) x 463(A) x 648(I)mm
Rozstaw nóżek	225(H) x 269(D)mm
Średnica tarczy tnącej	264mm
Obroty tarczy tnącej	Regulowane w zakresie 0-350 obr./min. poprzez zastosowanie przemiennika częstotliwości (falownika)
Zasilanie	230V 50Hz 1 faza
Moc	550W
Waga (ciężar netto)	36kg maszyna bez tarcz

SPECYFIKACJE WYSYŁKOWE

Wymiary kartonu				
Szatkownica	Długość	Szerokość	Wysokość	Ciężar brutto
MKJ3-250.2	610mm	470mm	650mm	40kg