

# MASZYNY DO MIELENIA MIĘSA

## „WILK” do mięsa - model TC22

„Wilk” do mięsa TC22 jest profesjonalnym urządzeniem do rozdrabniania mięsa. Maszyna została przygotowana z bardzo dużą starannością w zakresie utrzymania czystości. Zastosowanie polerowanej obudowy o regularnych kształtach sprawia, że urządzenie jest bardzo łatwe w czyszczeniu. Rozwiązanie techniczne napędu w postaci stalowej przekładni zębatej wypełnionej olejem zapewnia dużą żywotność urządzenia oraz redukuje hałas.

Maszyna spełnia standardy CE w zakresie bezpieczeństwa i higieny.



## OPIS

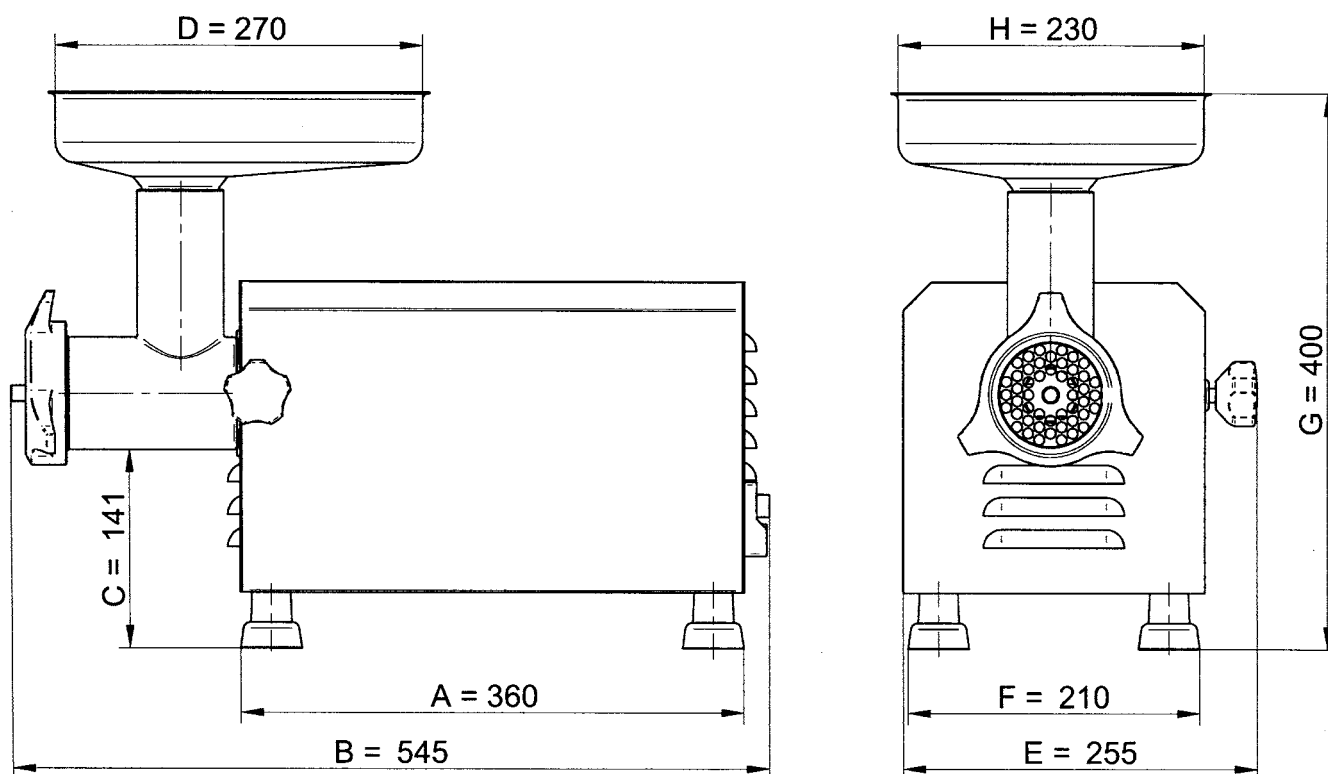
<b>Model</b>
TC 22

## WYSZCZEGÓLNIENIA

<b>Wykończenie</b>
Obudowa silnika i taca załadownicza wykonane ze stali nierdzewnej. Obudowa ślimaka również wykonana ze stali nierdzewnej.
<b>Zestaw tnący</b>
Sitko, nóż i ślimak wykonane ze stali nierdzewnej.
<b>Cechy urządzenia</b>
<ul style="list-style-type: none"><li>Łatwa w demontażu obudowa ślimaka wraz z zestawem tnącym,</li><li>Łatwość czyszczenia obudowy urządzenia,</li><li>Stalowa przekładnia zębata smarowana olejem,</li><li>Rozmiary siatek w standardzie 4,5 lub 6 lub 8mm,</li><li>Samoostrzący nóż.</li></ul>

<b>Ograniczenia</b>
Nie używać urządzenia do mielenia zmrożonego mięsa, mięsa z kością a także do kruszenia samych kości. Elementy maszyny stykające się z żywnością myć codziennie, po myciu osuszyć. Zabrania się mycia całej maszyny strumieniem wody.
<b>Pozwolenia</b>
Maszyna spełnia normy: <ul style="list-style-type: none"><li>EN 12331+A1:2010 (Maszyny dla przemysłu spożywczego Wilki)</li><li>EN 60204-1:2010 (Bezpieczeństwo elektryczne)</li><li>Dyr. 2006/42/WE</li></ul>

## TABLICA WYMIAROWA



## WYMIARY

„WILK” do mięsa TC22			
<b>A</b>	360mm	<b>E</b>	255mm
<b>B</b>	545mm	<b>F</b>	210mm
<b>C</b>	141mm	<b>G</b>	400mm
<b>D</b>	270mm	<b>H</b>	230mm

## DANE TECHNICZNE (specyfikacja)

„WILK” do mięsa TC22	
<b>Wymiary gabarytowe</b>	545 x 255 x 400(H)mm
<b>Rozstaw nóżek</b>	360 x 210mm
<b>Wydajność</b>	do 200kg/h
<b>Obroty ślimaka</b>	80obr/min
<b>Średnica sitka</b>	82mm
<b>Poziom hałasu</b>	$\leq 75$ dB
<b>Zasilanie</b>	230V 50Hz 1 faza
<b>Moc</b>	900W
<b>Waga (ciężar netto)</b>	26kg

## SPECYFIKACJE WYSYŁKOWE

Wymiary kartonu				
„WILK” do mięsa	Długość	Szerokość	Wysokość	Ciężar brutto
TC22	625mm	330mm	430mm	28kg