

MASZYNY DO MIELENIA MIĘSA

„WILK” do mięsa - model TC12

„Wilk” do mięsa TC12 jest profesjonalnym urządzeniem do rozdrabniania mięsa. Maszyna została przygotowana z bardzo dużą starannością w zakresie utrzymania czystości. Zastosowanie polerowanej obudowy o regularnych kształtach sprawia, że urządzenie jest bardzo łatwe w czyszczeniu. Rozwiązanie techniczne napędu w postaci stalowej przekładni zębatej wypełnionej olejem zapewnia dużą żywotność urządzenia oraz redukuje hałas.

Maszyna spełnia standardy CE w zakresie bezpieczeństwa i higieny.



OPIS

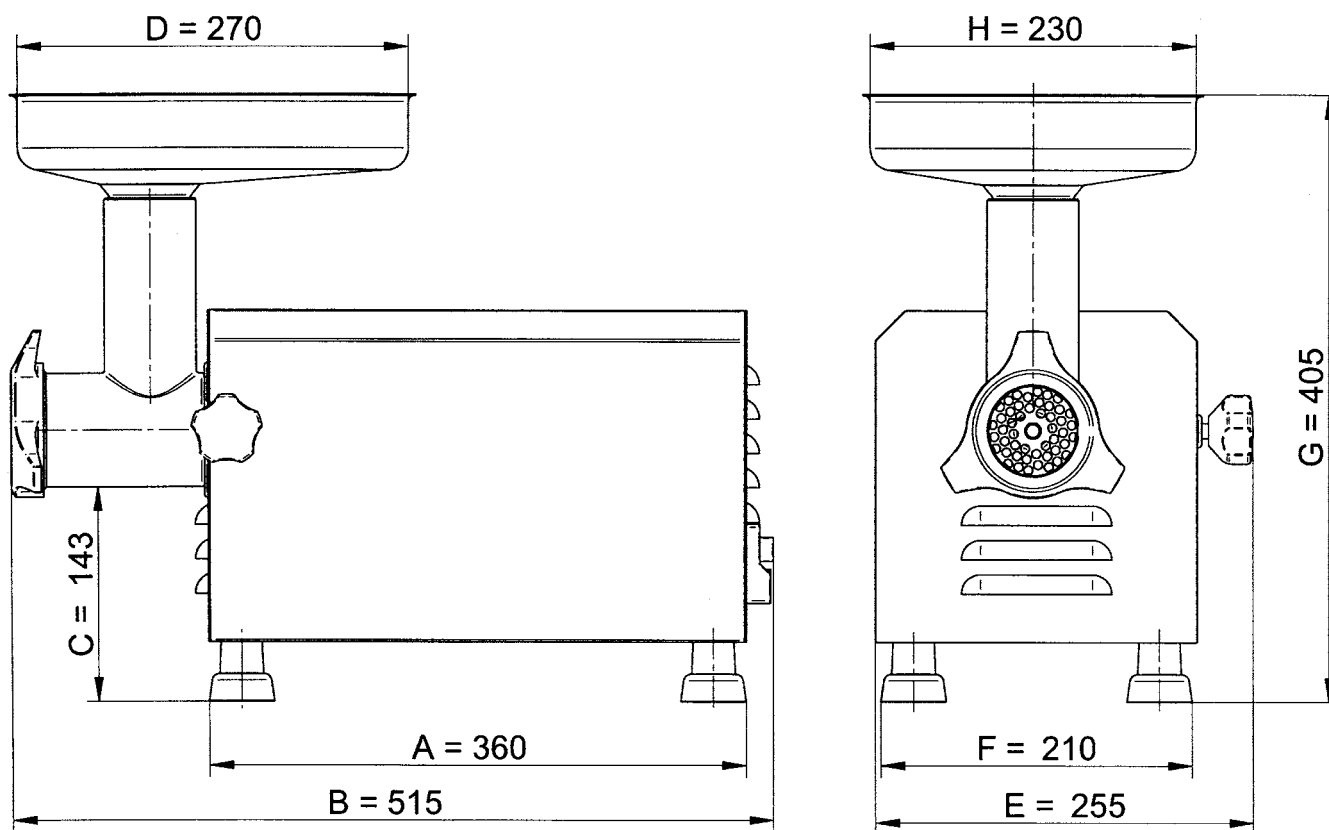
Model
TC12

WYSZCZEGÓLNIENIA

Wykończenie
Obudowa silnika i taca załadownicza wykonane ze stali nierdzewnej. Obudowa ślimaka również wykonana ze stali nierdzewnej.
Zestaw tnący
Sitko, nóż i ślimak wykonane ze stali nierdzewnej.
Cechy urządzenia
<ul style="list-style-type: none">Łatwa w demontażu obudowa ślimaka wraz z zestawem tnącym,Łatwość czyszczenia obudowy urządzenia,Stalowa przekładnia zębata smarowana olejem,Rozmiary siatek w standardzie 4,5 lub 6 lub 8mm,Samoostrzący nóż.

Ograniczenia
Nie używać urządzenia do mielenia zmrożonego mięsa, mięsa z kością a także do kruszenia samych kości. Elementy maszyny stykające się z żywnością myć codziennie, po myciu osuszyć. Zabrania się mycia całej maszyny strumieniem wody.
Pozwolenia
Maszyna spełnia normy: <ul style="list-style-type: none">EN 12331+A1:2010 (Maszyny dla przemysłu spożywczego Wilki)EN 60204-1:2010 (Bezp. elektryczne)Dyr. 2006/42/WE

TABLICA WYMIAROWA



WYMIARY

„WILK” do mięsa TC12			
A	360mm	E	255mm
B	515mm	F	210mm
C	143mm	G	405mm
D	270mm	H	230mm

DANE TECHNICZNE (specyfikacja)

„WILK” do mięsa TC12	
Wymiary gabarytowe	515 x 255 x 405(H)mm
Rozstaw nóżek	360 x 210mm
Wydajność	do 100kg/h
Obroty ślimaka	130obr/min
Średnica sitka	70mm
Poziom hałasu	≤ 75dB
Zasilanie	230V 50Hz 1 faza
Moc	850W
Waga (ciężar netto)	25kg

SPECYFIKACJE WYSYŁKOWE

Wymiary kartonu				
„WILK” do mięsa	Długość	Szerokość	Wysokość	Ciężar brutto
TC12	625mm	330mm	430mm	27kg