

**PP-4.2E**  
**PP-4.6**

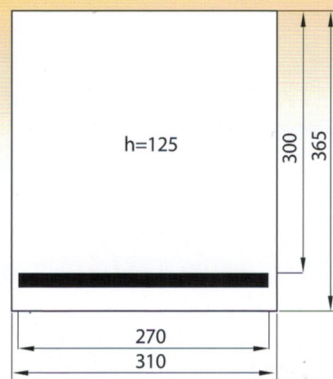
# PAKOWARKA PRÓŻNIOWA

## Вакуумная упаковочная машина

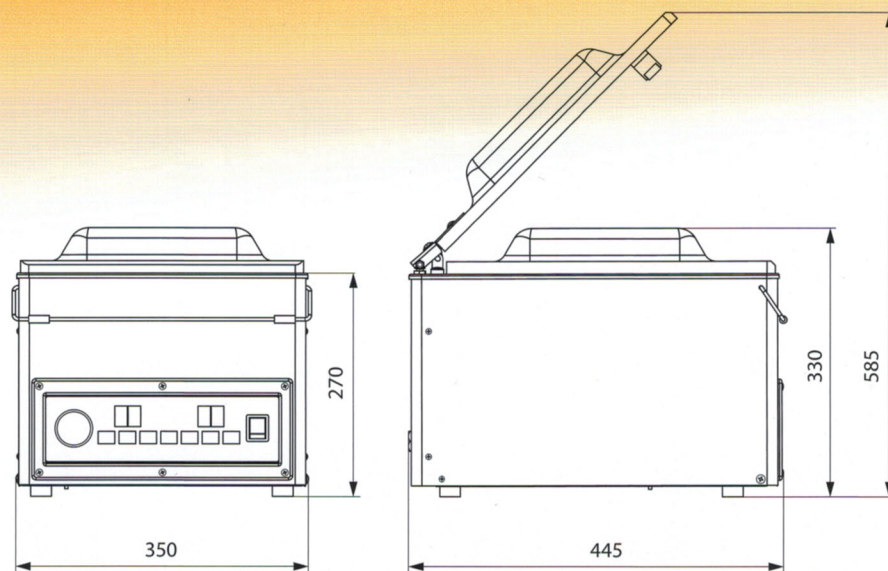
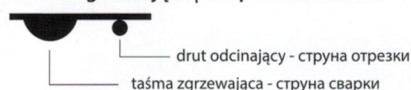


### PP-4.2E

Komora próżniowa | Вакуумная камера



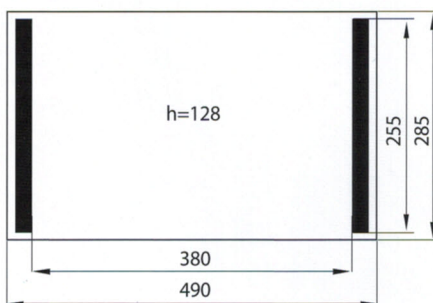
Listwa zgrzewająca | Сварочная планка



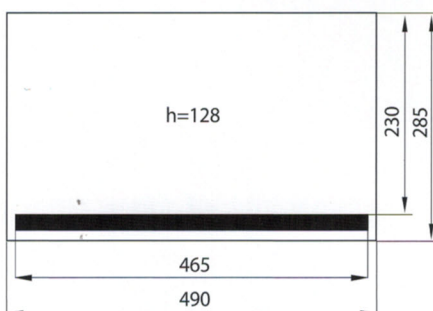
### PP-4.6

Komora próżniowa | Вакуумная камера

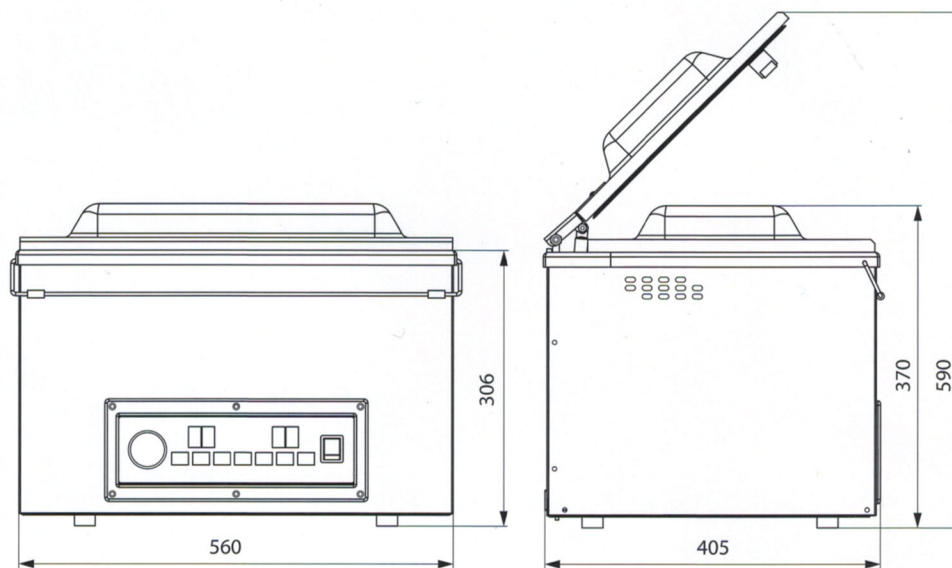
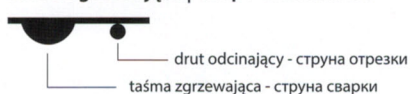
Wersja A | Исполнение А



Wersja B | Исполнение В



Listwa zgrzewająca | Сварочная планка



#### DANE TECHNICZNE

ТЕХНИЧЕСКИЕ ДАННЫЕ

		PP 4.2E	PP 4.6
<b>Wymiary komory</b> Размеры камеры	mm мм	310 x 365 x 125	490 x 285 x 128
<b>Długość zgrzewu</b> Длина сварки	mm мм	270	2 x 255 (Wer. A   Исн. А) 465 (Wer. B   Исн. В)
<b>Wydajność pompy próżniowej</b> Производительность вакуумного насоса	m <sup>3</sup> /h м <sup>3</sup> /ч	6 / 8	12
<b>Wymiary gabarytowe</b> Габаритные размеры	mm мм	350 x 445 x 330	560 x 405 x 370
<b>Masa</b> Масса	kg кг	32	49
<b>Zasilanie elektryczne</b> Электропитание	V/Hz В/Гц	230/50	230/50
<b>Moc</b> Установленная мощность	kW кВт	0,37	0,55
<b>Rodzaj listwy zgrzewającej</b> Исполнение сварочной планки		zgrzew + odcinanie сварка + отрезка	zgrzew + odcinanie сварка + отрезка



Zakład Techniki Próżniowej  
**TEPRO SA**

75-216 Koszalin  
ul. Przemysłowa 5  
tel. +48 94 343 24 81  
fax +48 94 343 26 58  
www.tepro.com.pl  
marketing@tepro.com.pl

**PAKOWARKA PRÓŻNIOWA**  
Вакуумная упаковочная машина



**PP-4.6**



**PAKOWARKA PRÓŻNIOWA**  
Вакуумная упаковочная машина

CE



**PP-4.2E**